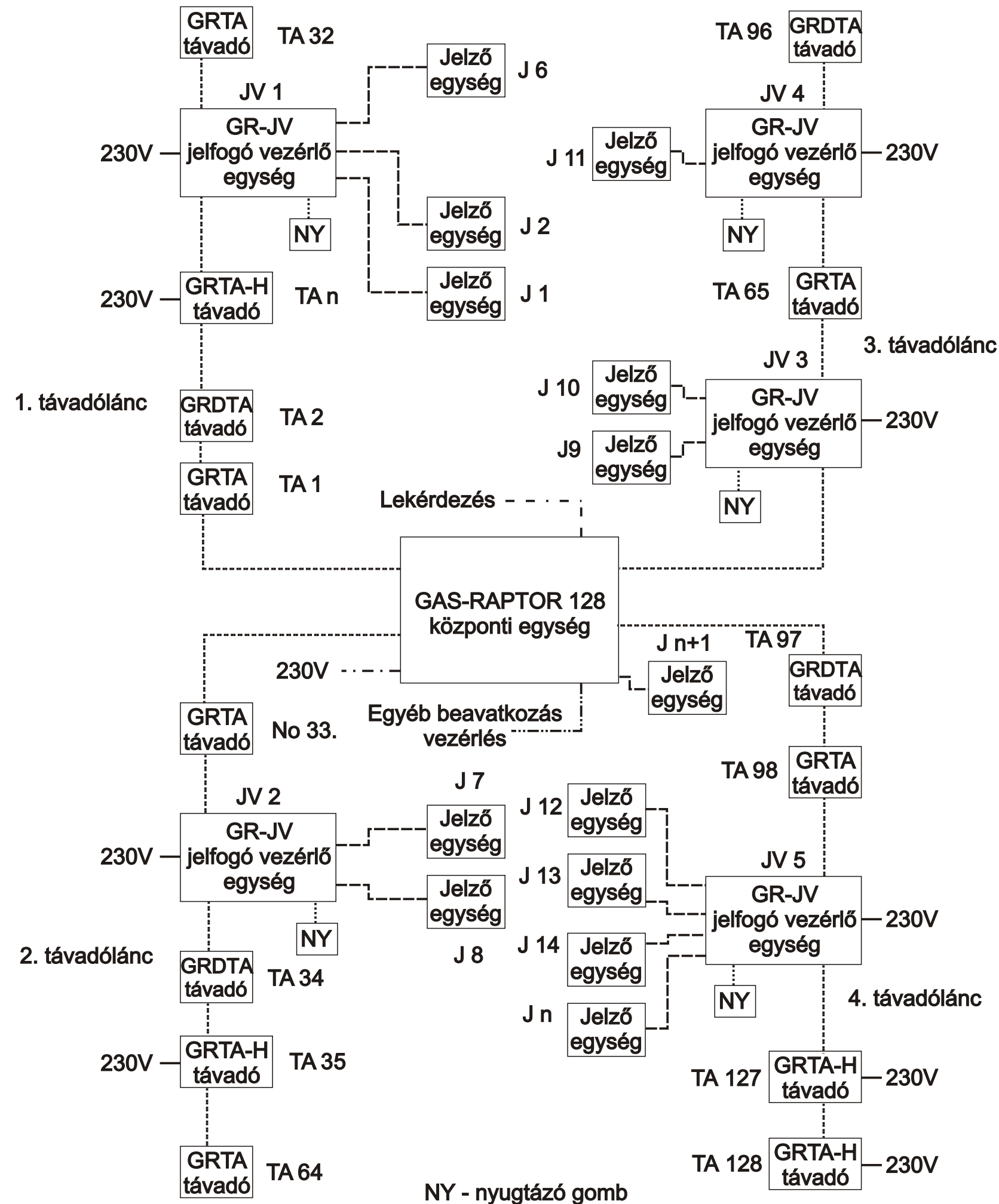


GAS-RAPTOR 128 típusú gázérzélelő készülék kábelezése

(Az ábrán egy lehetséges elrendezési példa látható)



Távadókábelek:
3x0.75 árnyékolt, max. 1000m/lánc
(Pl. YSLCY-Jz, vagy
-20°C alatt SiF Cu Si)

Hálózati kábelek a központi
egységét kivéve: 3x0.75
(Pl. YSLY-Jz, vagy
-20°C alatt HO5BQ-F)

Jelzőegységek kábelei:
3x0.75
(Pl. YSLY-Jz)

Központi egység
hálózati kábele: 3x1.5
(Pl. YSLY-Jz)

Beavatkozás vezérlő
kábel igény szerint:
(Pl. YSLY-Jz 12x0.75)

Nyugtázó gomb kábele:
2x0.75 árnyékolt (Pl. LIYCY)

Lekérdezés kommunikációs kábele:
1x2x0.5 árnyékolt (Pl. RE-2X(St)Yv FR)

Összes távadók száma: max 128db

Távadók száma lánconként: max 32db

Jelfogó vezérlő egységek száma lánconként: max 2db

Külön vezérelhető jelzőegységek száma
vezérlőegységenként: max 6db

GRTA, GRDTA, GRTA-H távadók és GR-JV
jelfogó vezérlő egységek távadóláncon
belüli sorrendje: tetszőleges

A távadóláncon kábeleknél
elágazások kialakítása megengedett